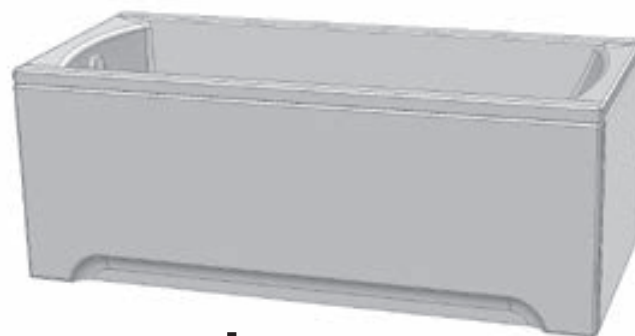
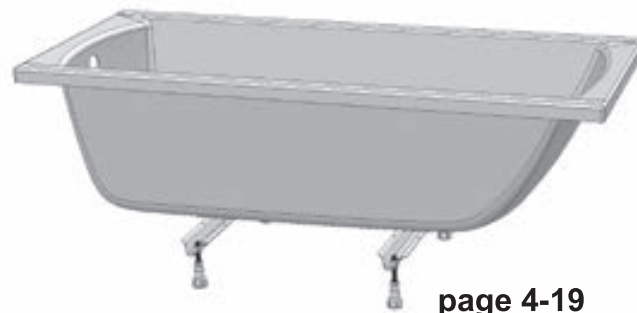


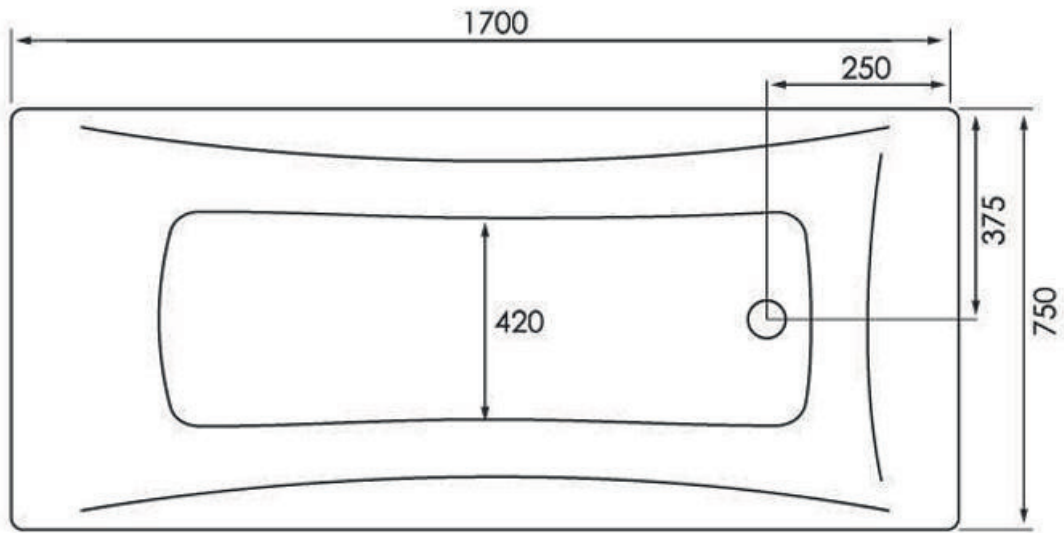
FANCY 170x75

CZ MONTÁŽNÍ NÁVOD
EN INSTALLATION INSTRUCTIONS
RU ИНСТРУКЦИЯ ПО МОНТАЖУ
UA ІНСТРУКЦІЯ З МОНТАЖУ

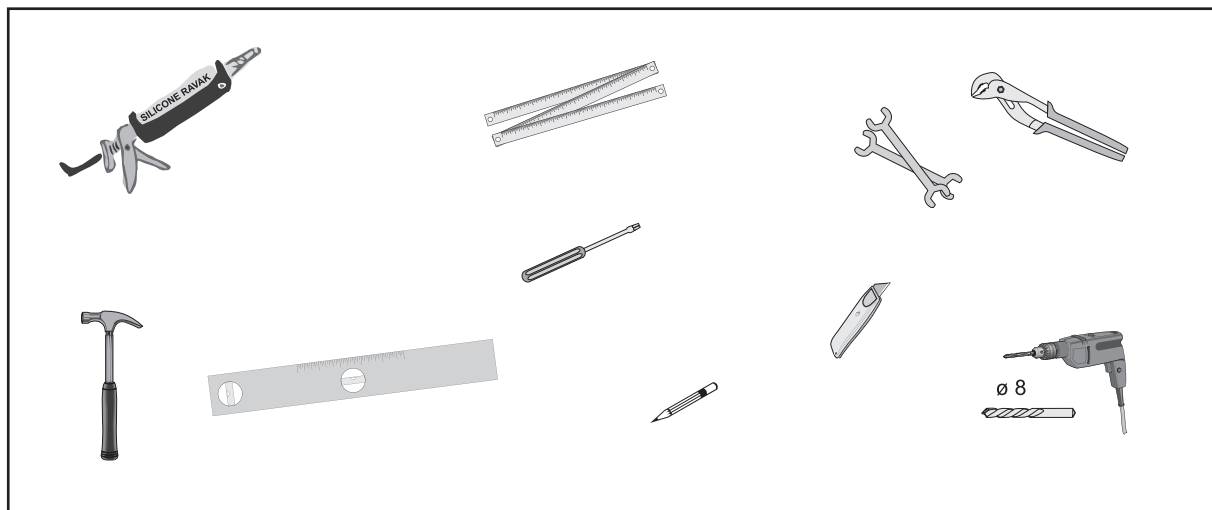


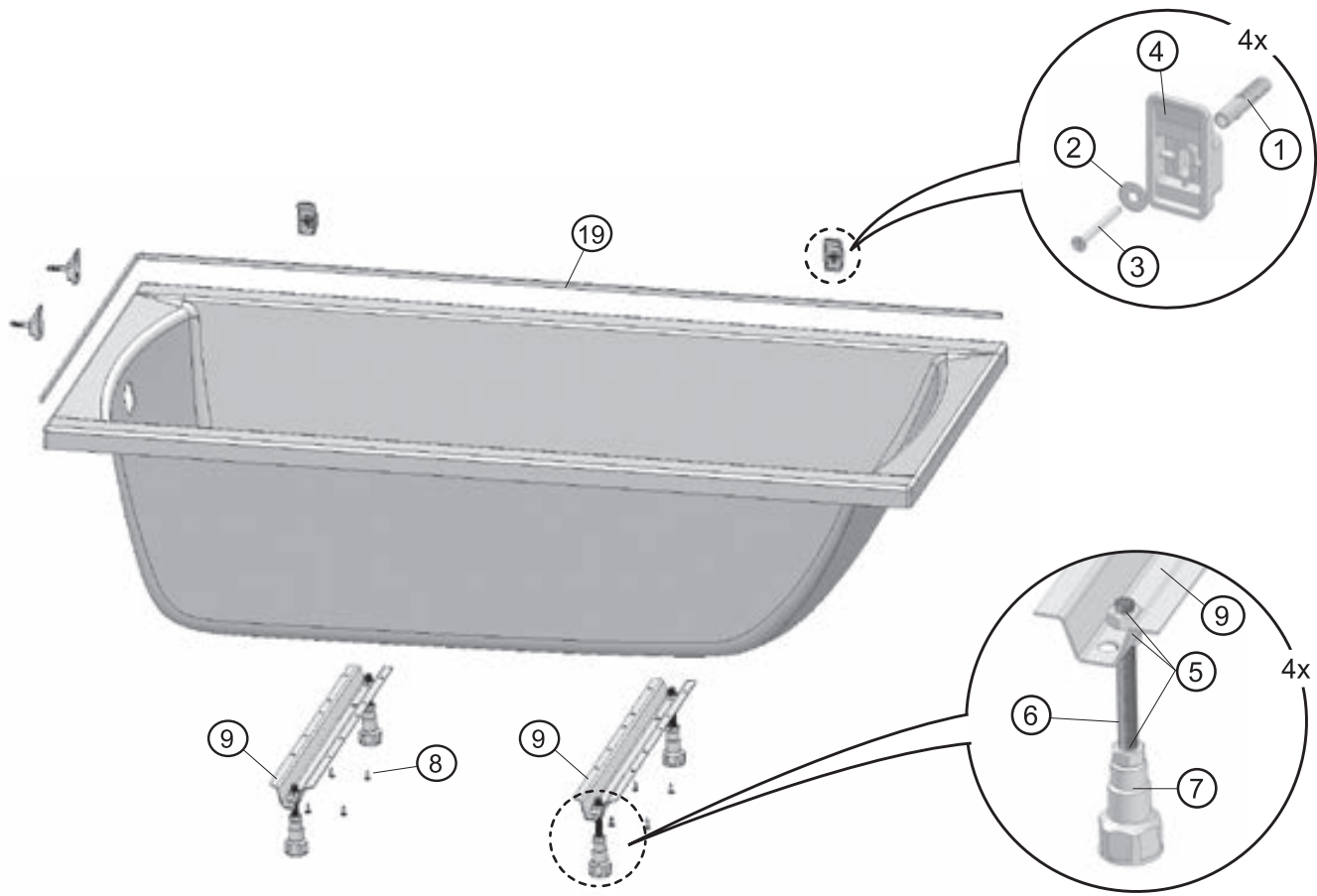
+ panel page 20-30

domospa




	FANCY 170x75
	170
A (mm)	1700
B (mm)	280
C (mm)	375
D (mm)	750





Support FANCY 170x75

① 4x  ø8

② 4x  ø5

③ 4x  4x40

④ 4x 

⑤ 12x  M12

⑥ 4x  M12x125

⑦ 4x 

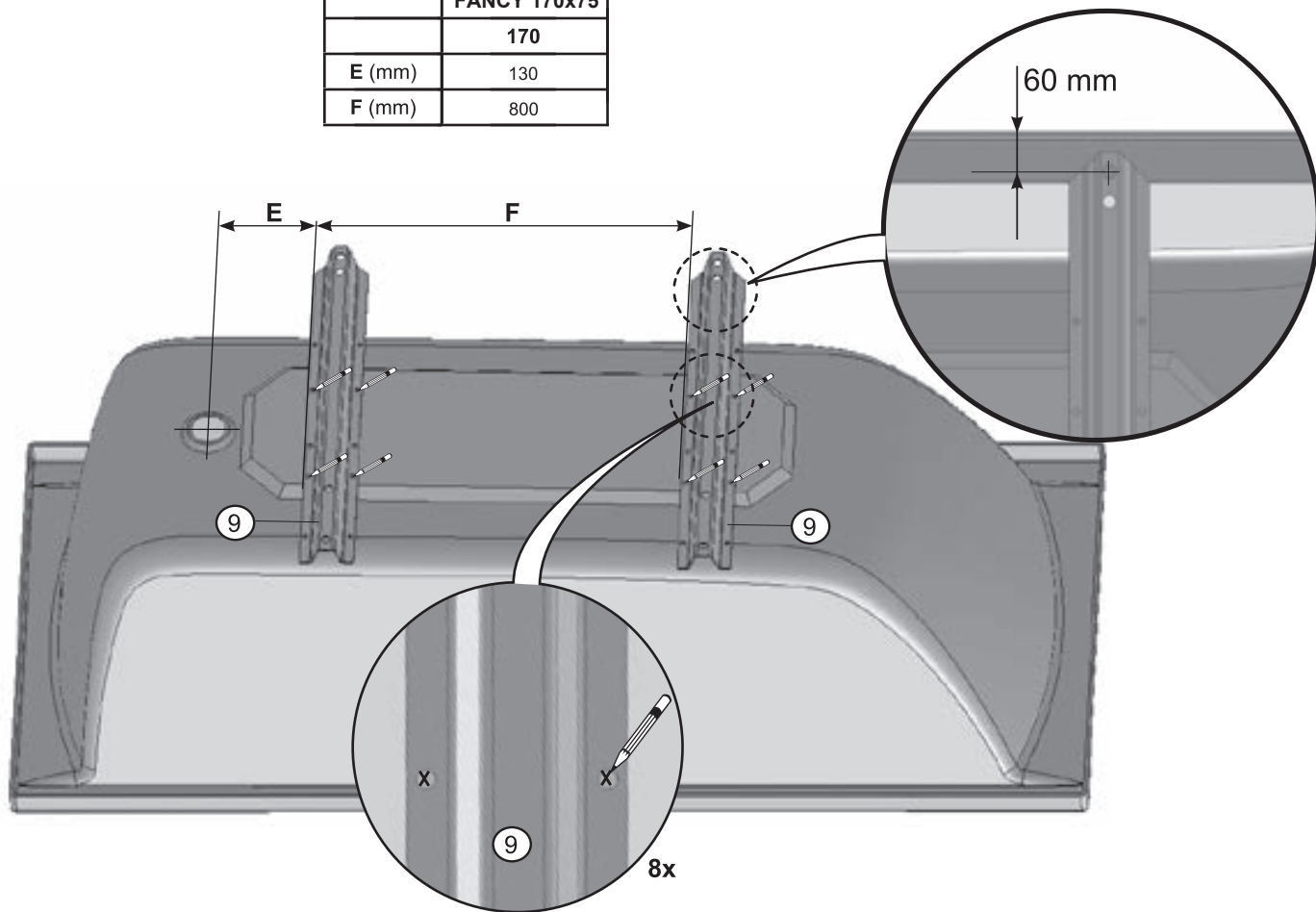
⑧ 8x  5,5x16

⑨ 2x 

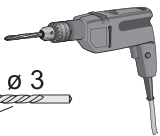
⑱ 1x  ø3

⑲ 1x  2,5m

	FANCY 170x75
	170
E (mm)	130
F (mm)	800

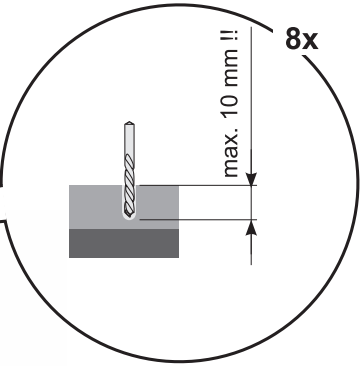


8x



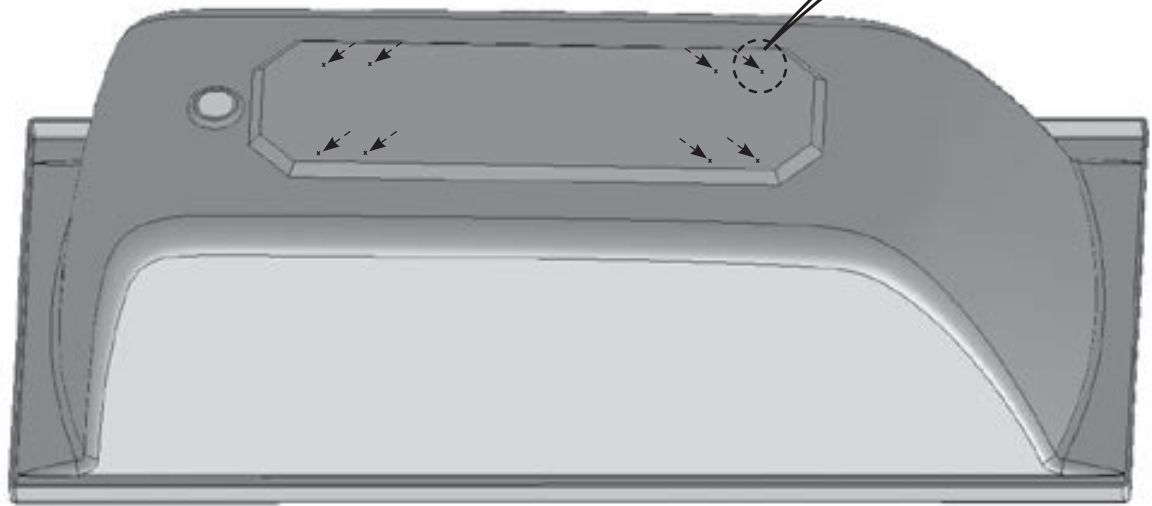
Ø 3

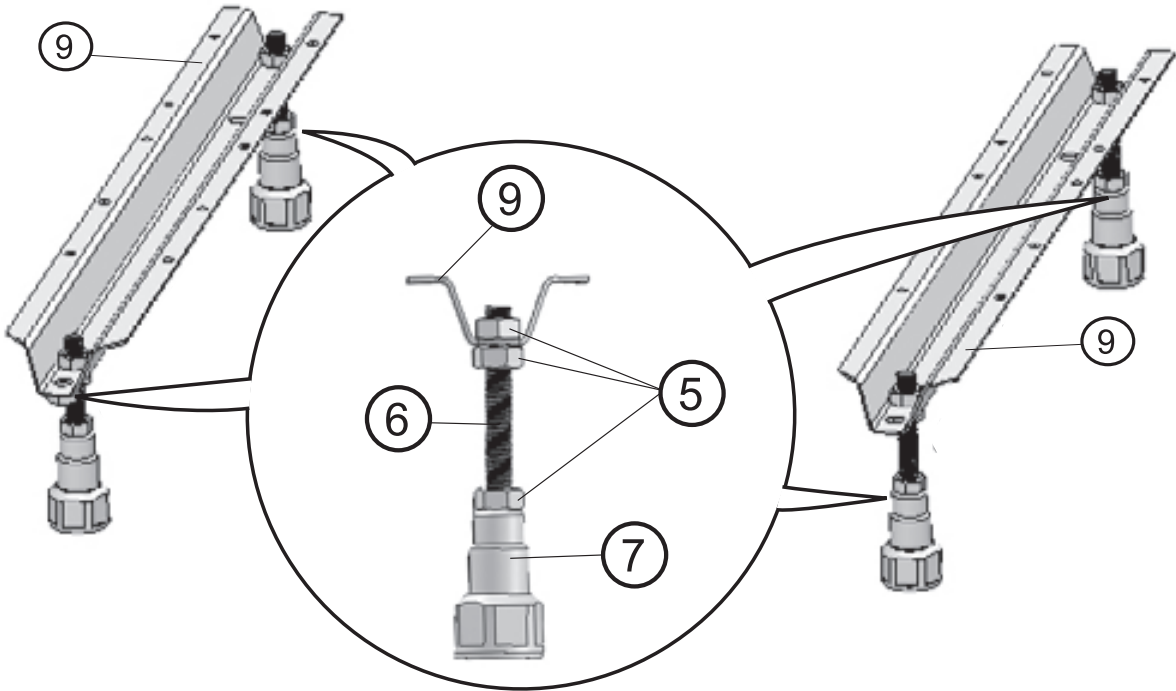
18

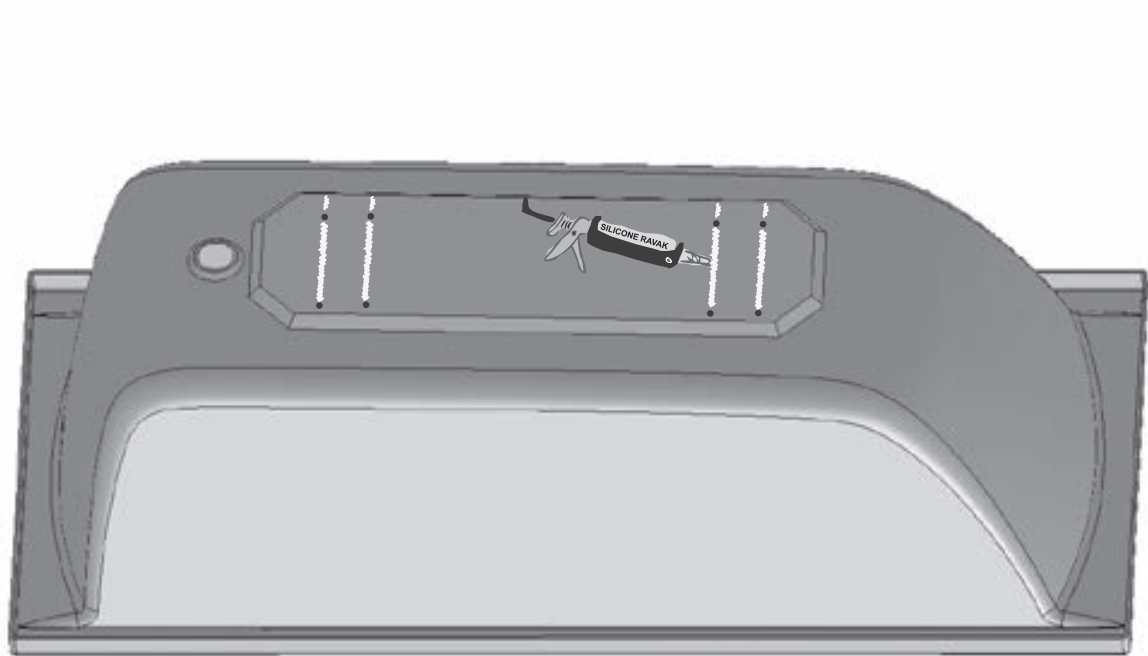


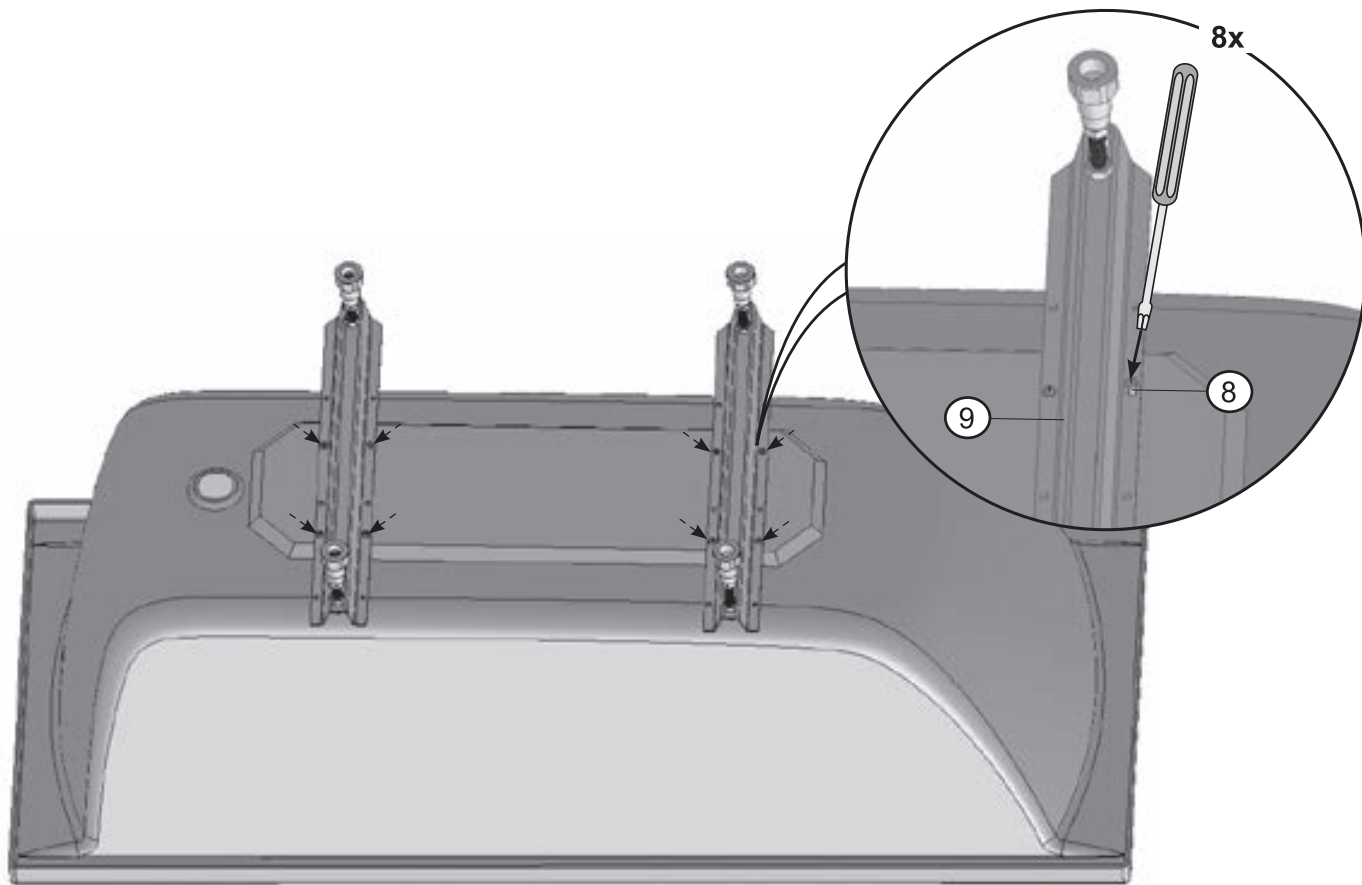
max. 10 mm !!

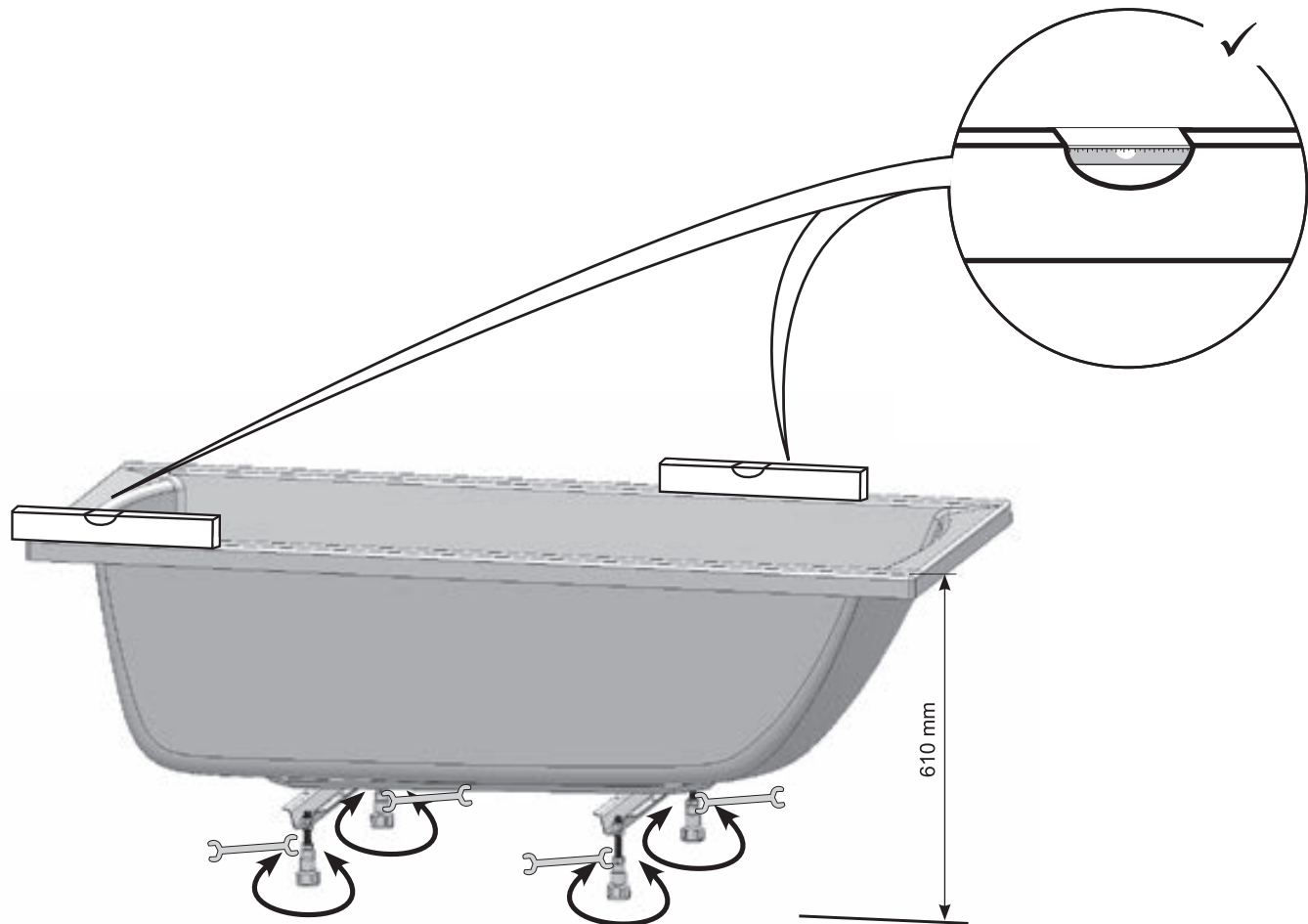
8x

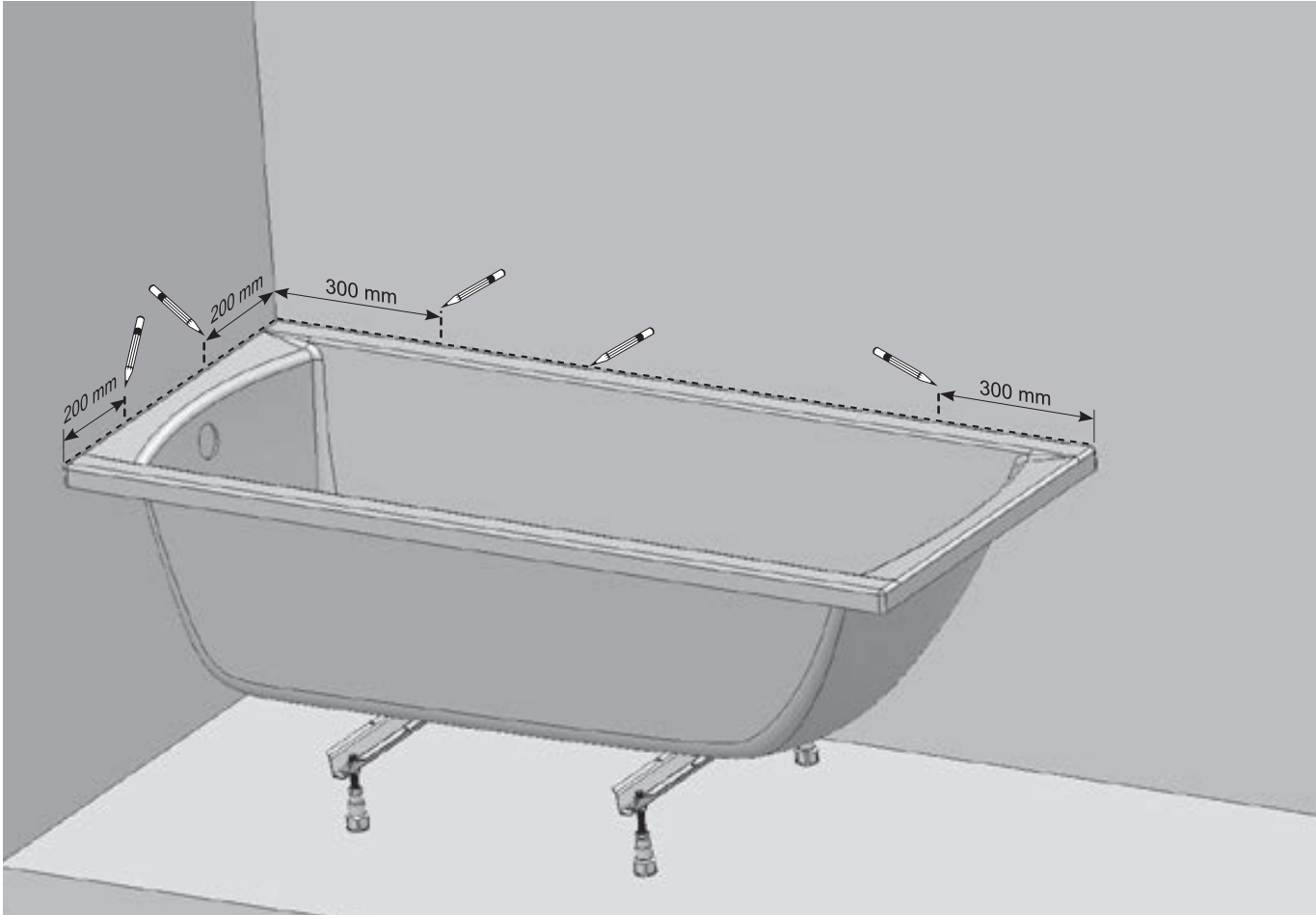


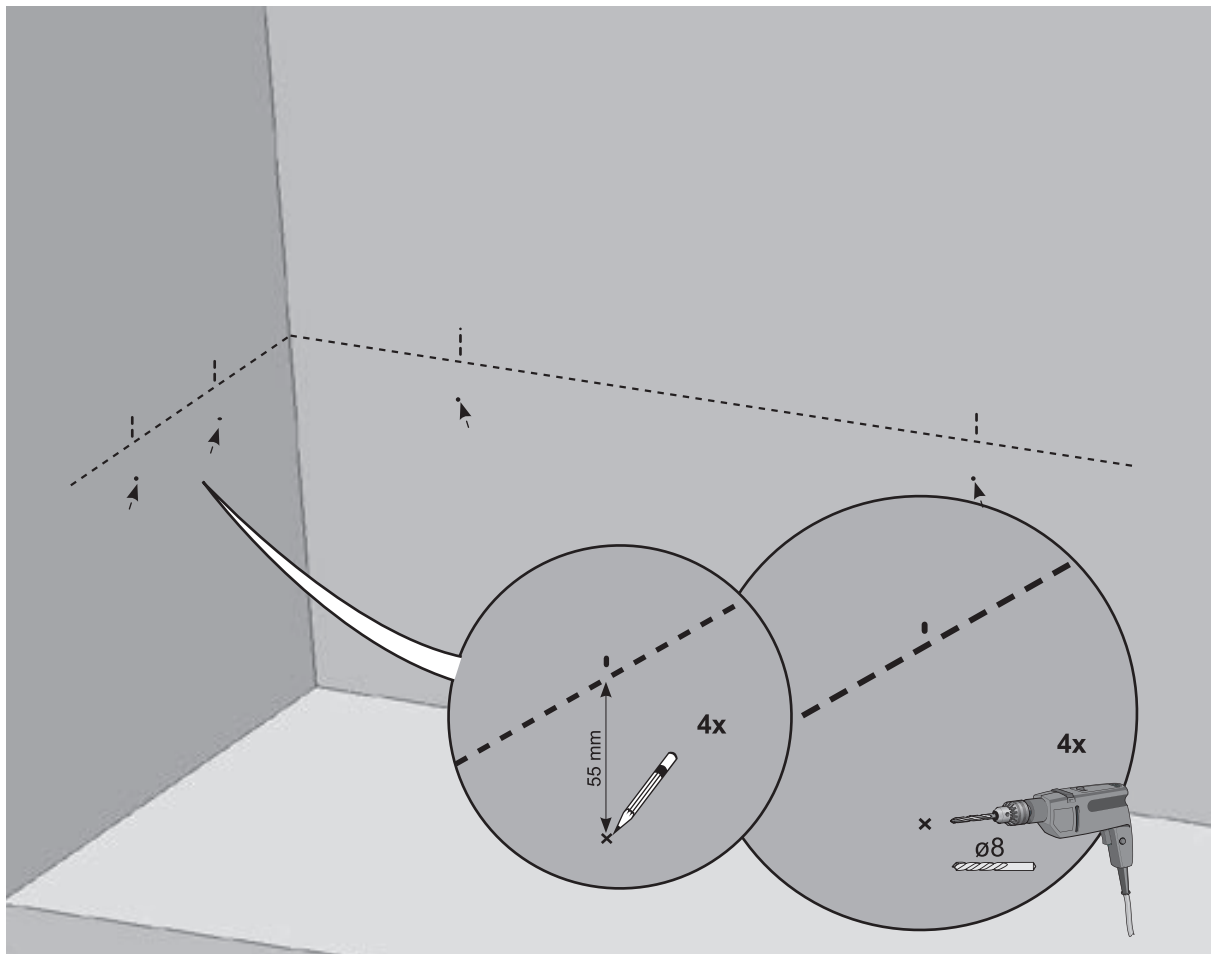


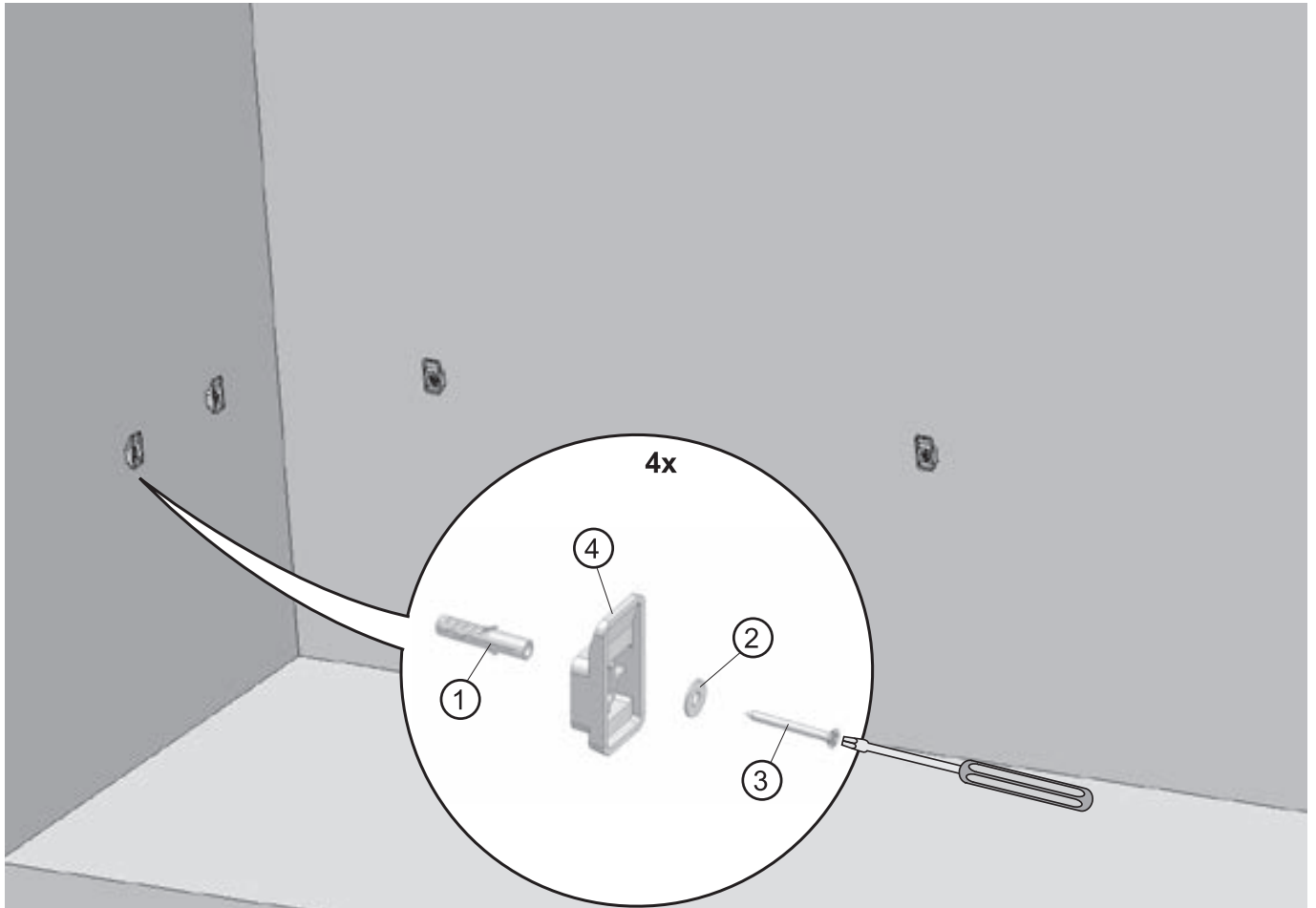


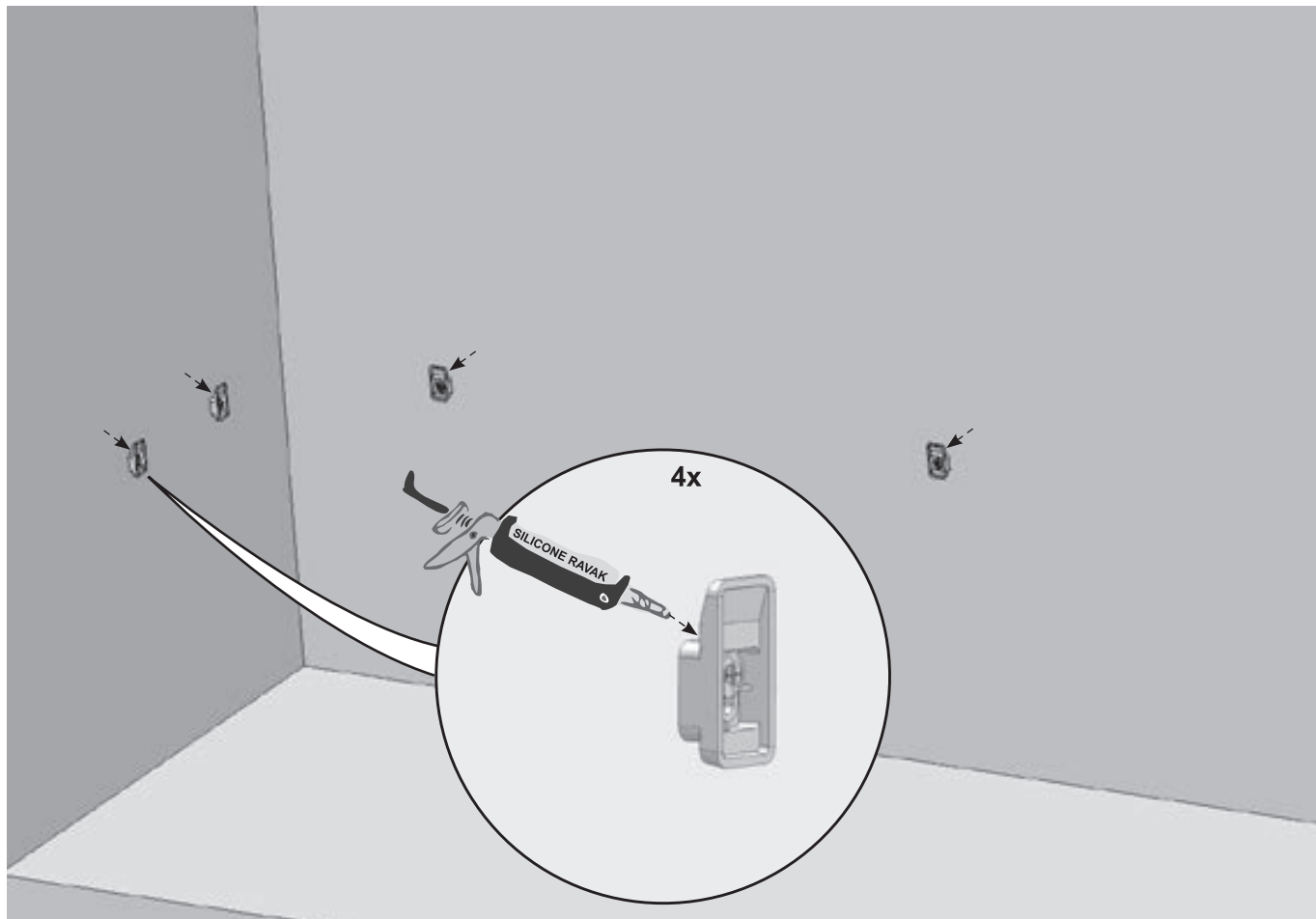


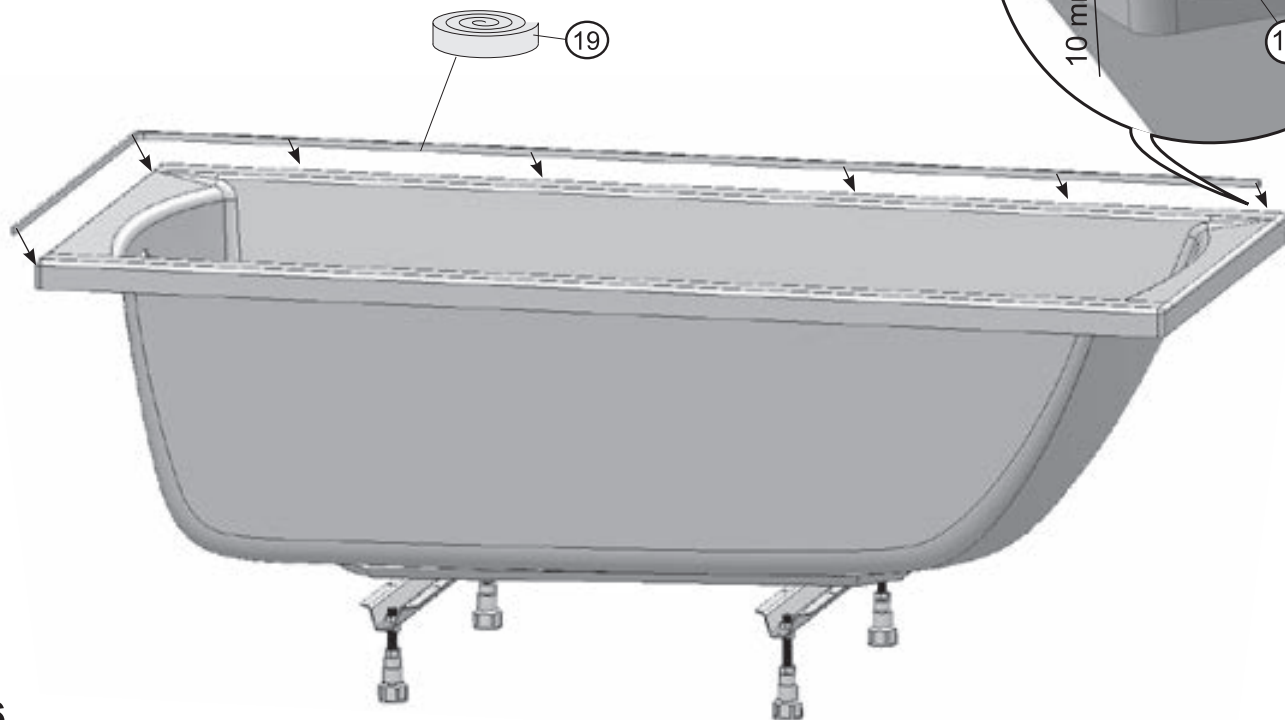


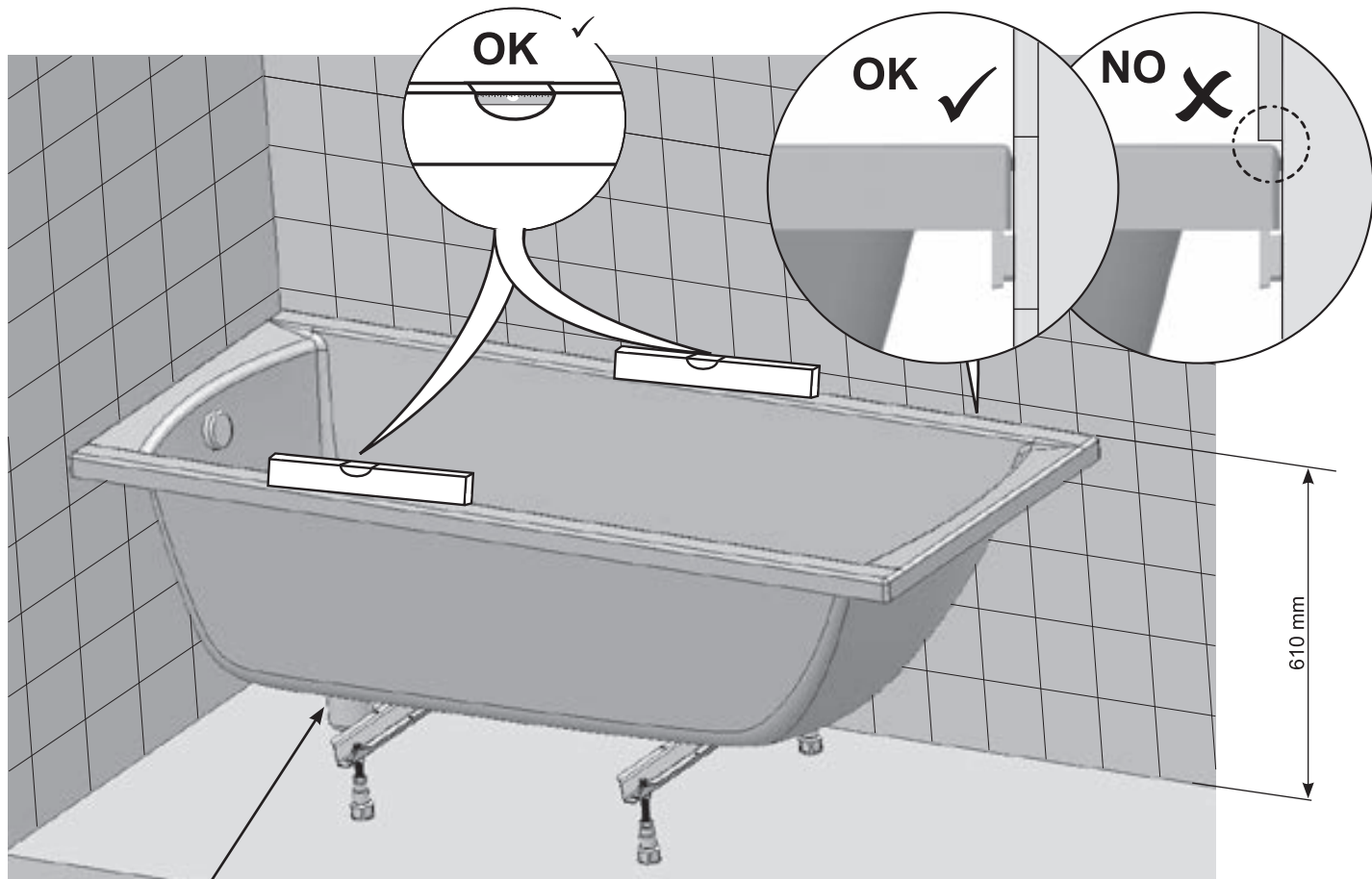




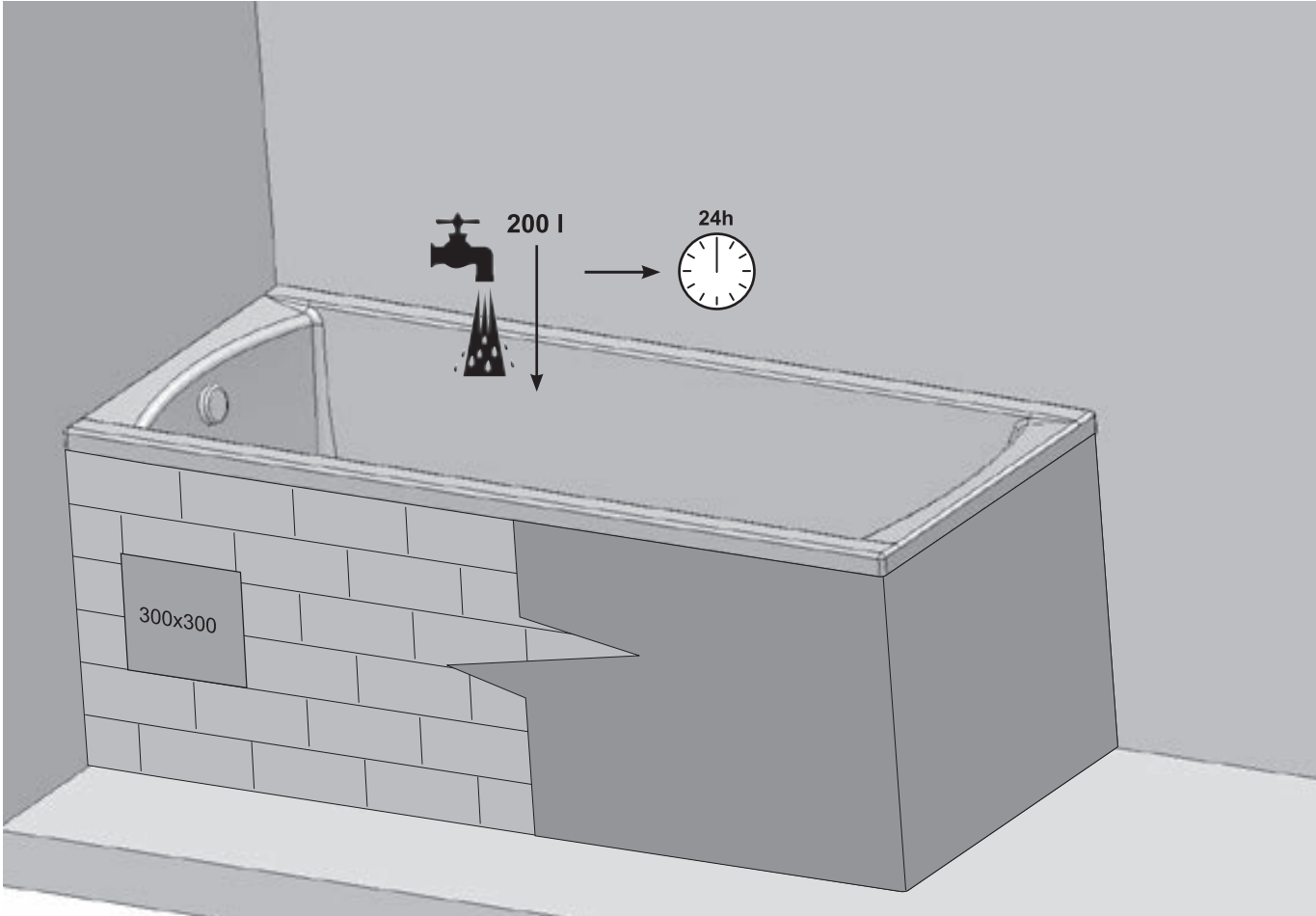


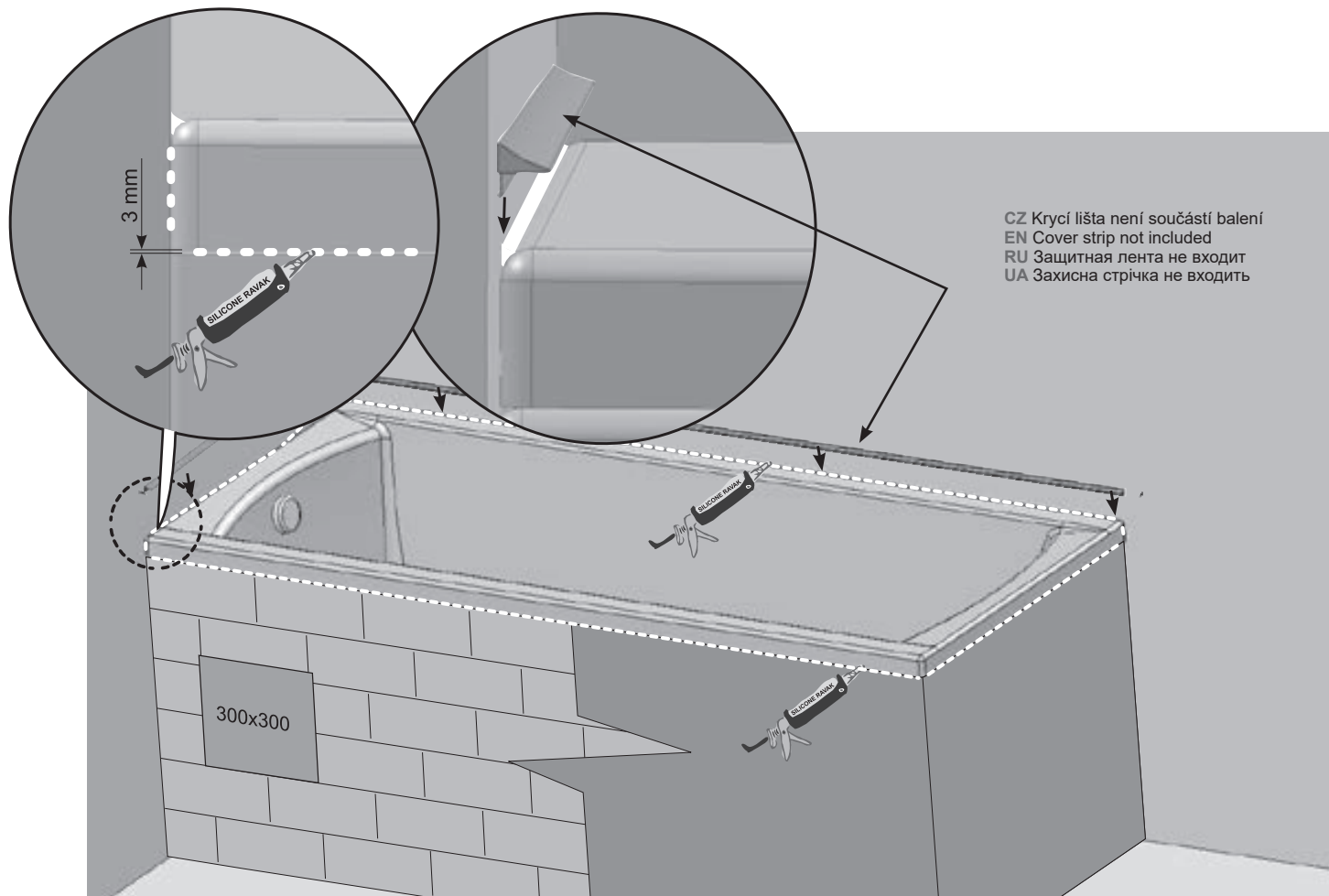






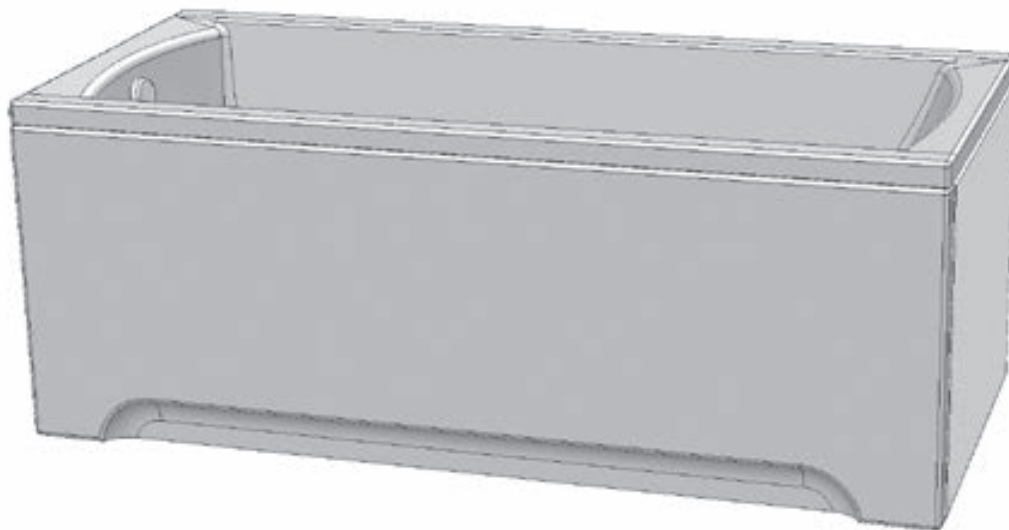
CZ Sifon není součástí balení
EN Siphon not included
RU Сифон не входит
UA Сифон не входить





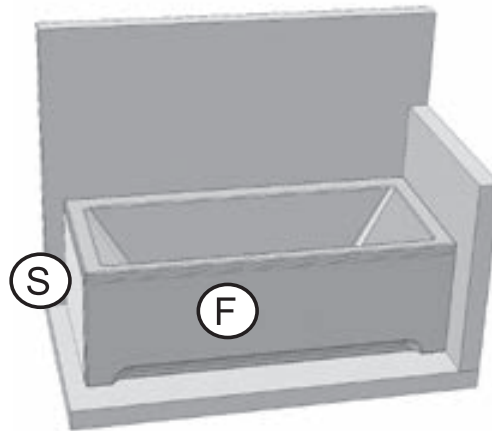
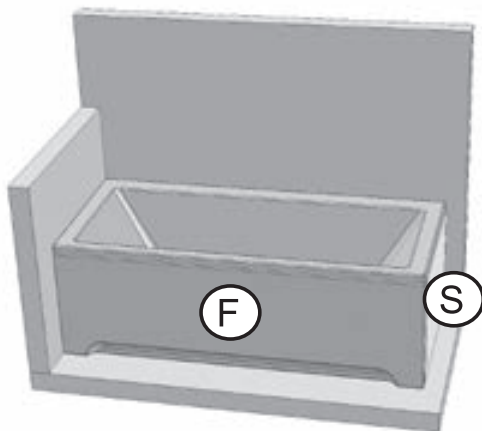
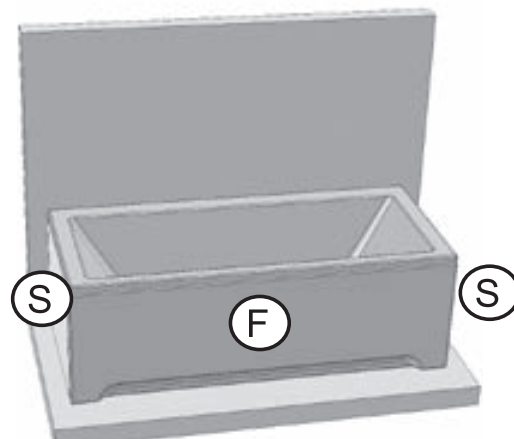
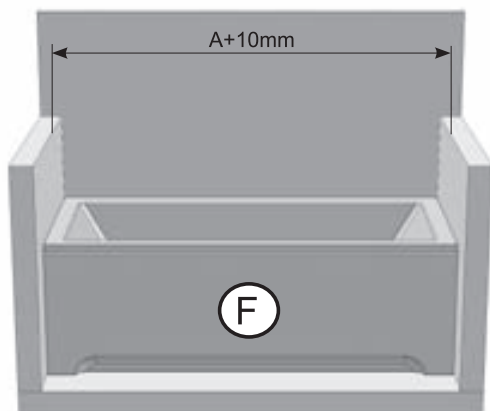
FANCY 170x75

+ panel




ⓕ - Přední panel
- Front panel

Ⓢ - Boční panel
- Side panel



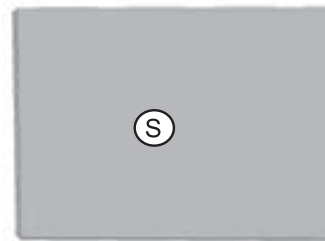
① 4x  ø8

⑪ 2x 


③ 4x  4x40


⑫ 1x 


⑩ 2x 



① 4x  ø8

⑬ 2x  ø13

② 4x  ø5

⑭ 2x 

③ 4x  4x40

⑮ 2x 

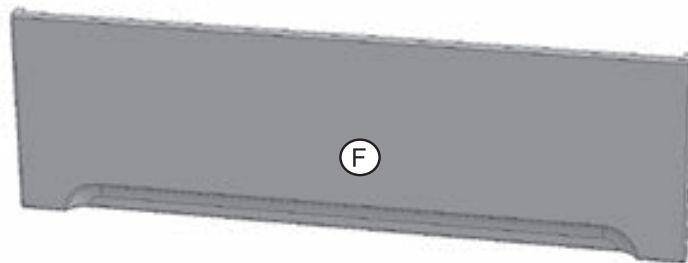
④ 4x 

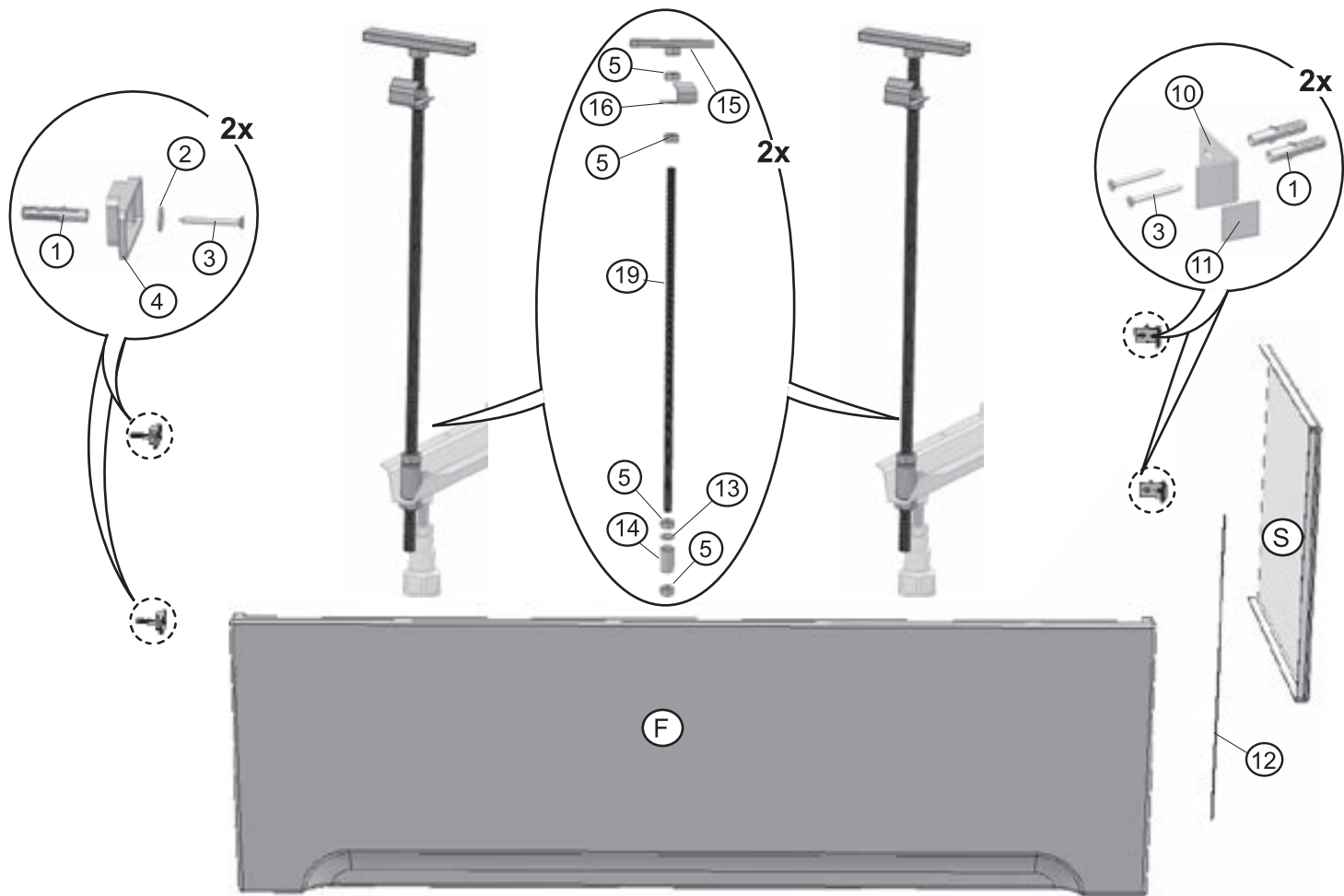
⑯ 2x 

⑤ 8x  M12

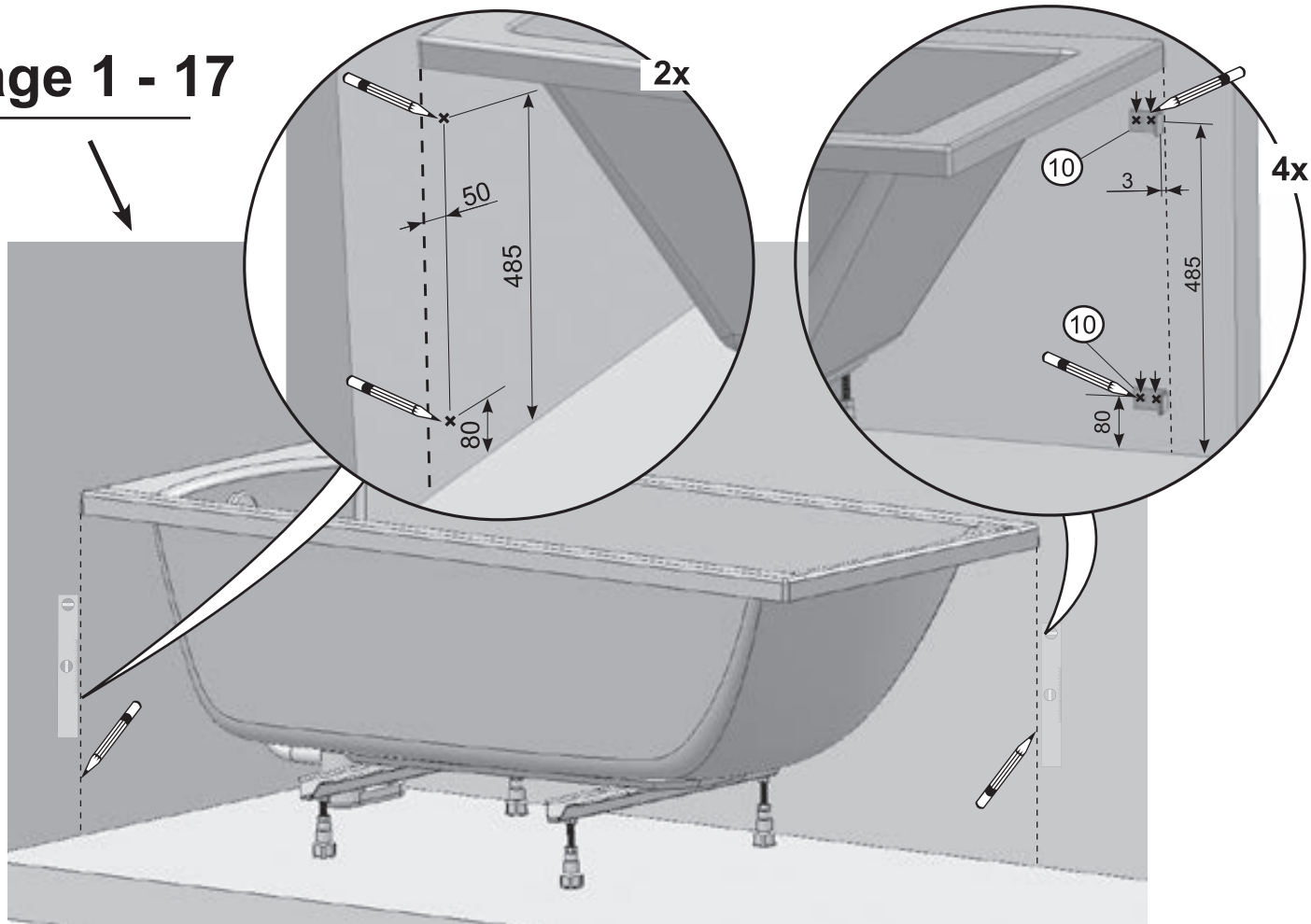
⑰ 2x 

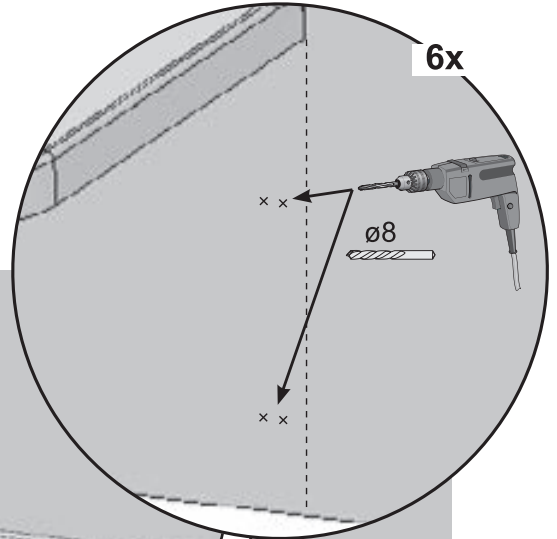
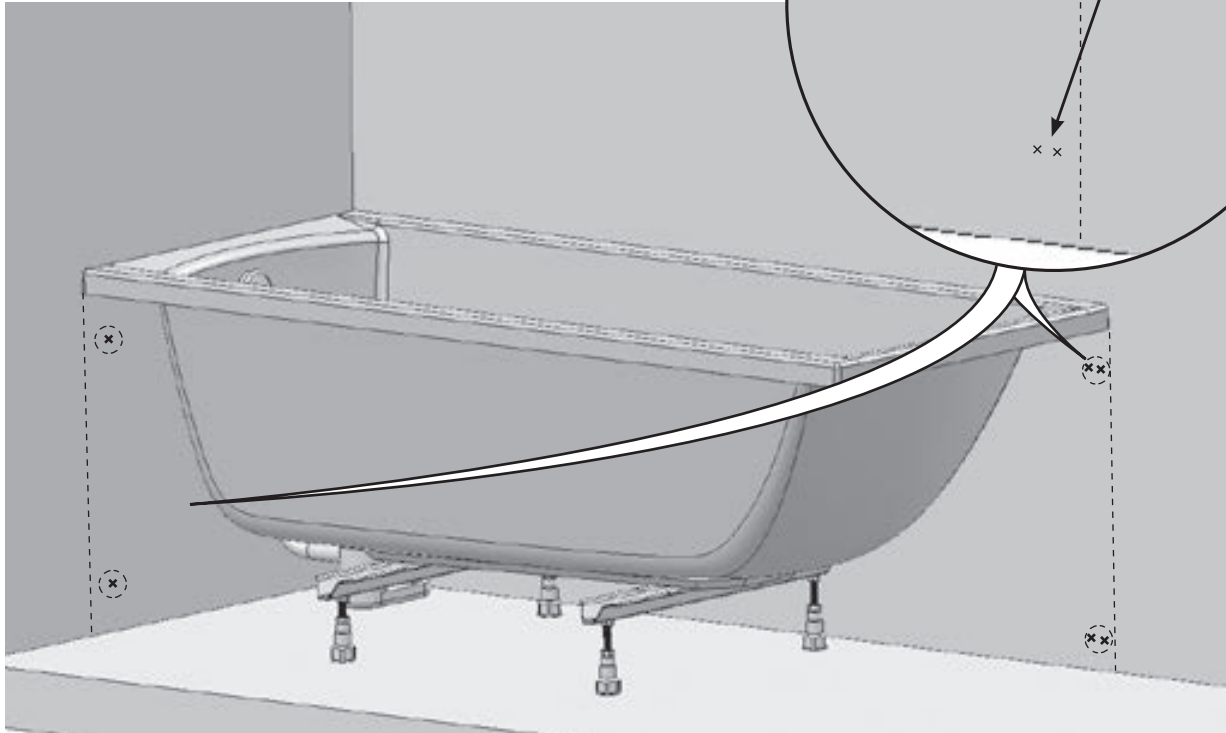
M12x500

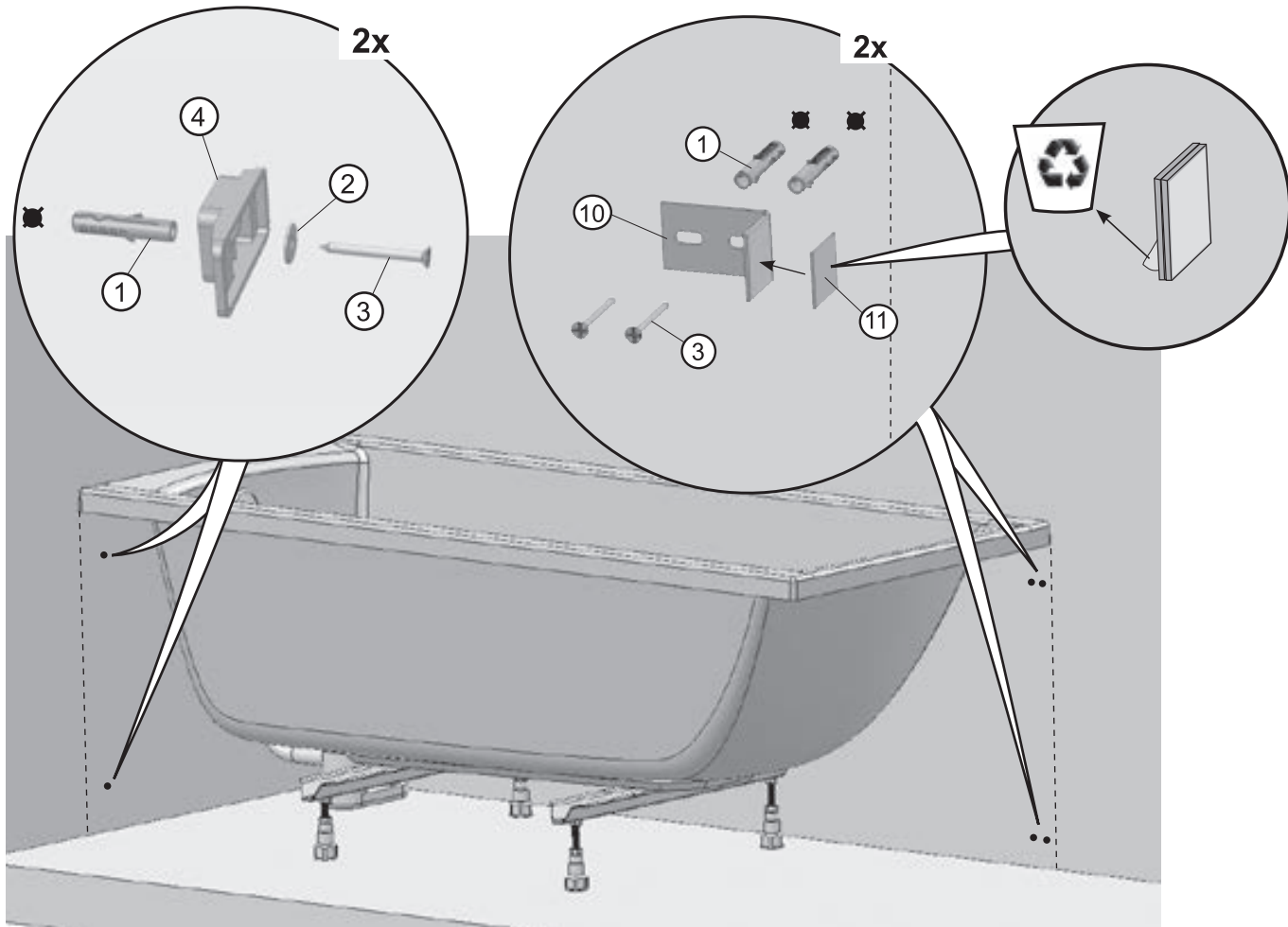


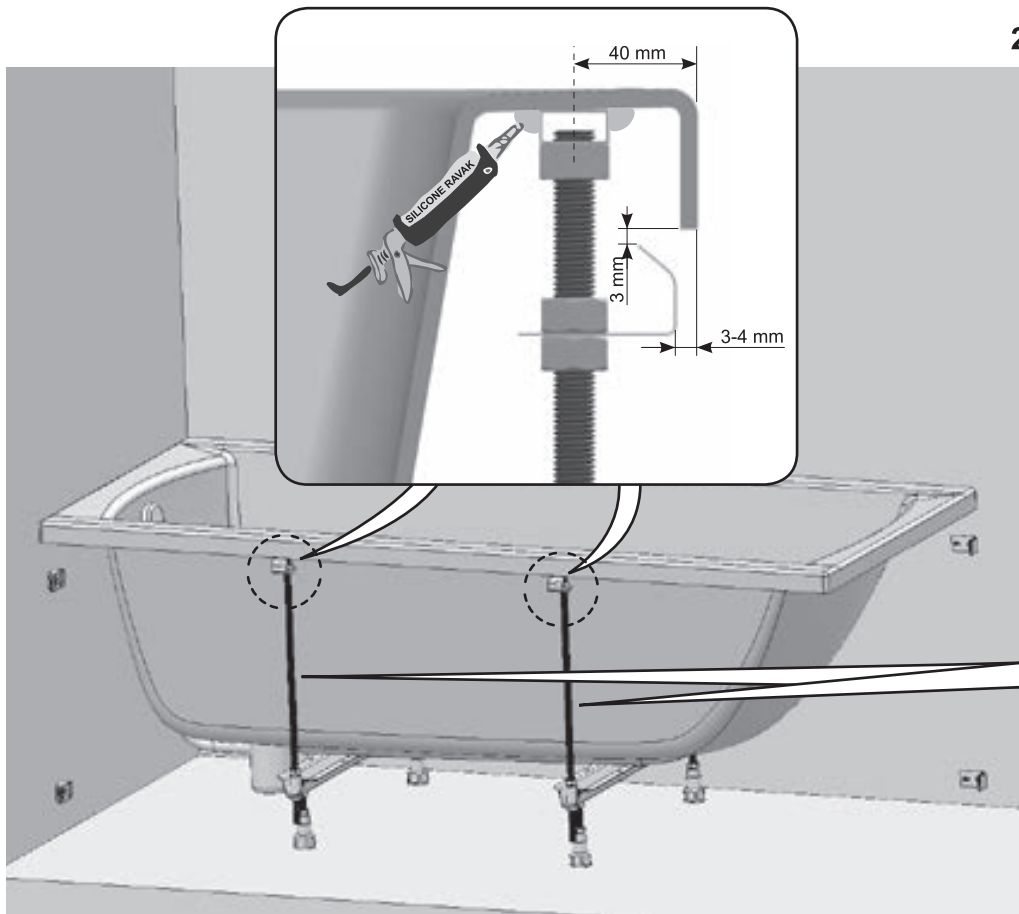


page 1 - 17

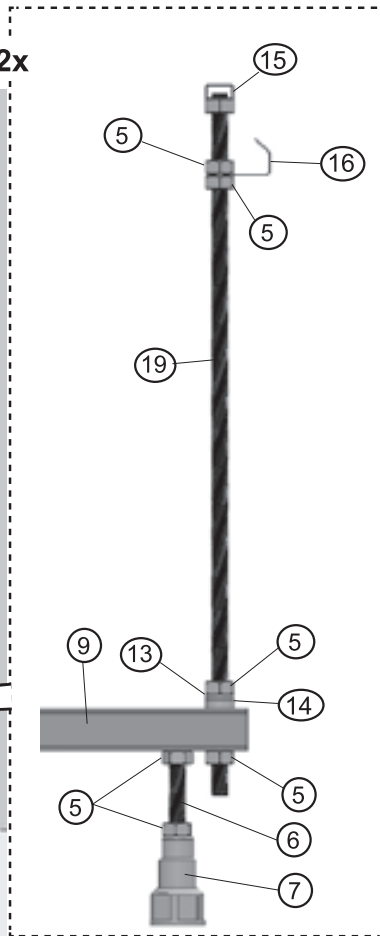


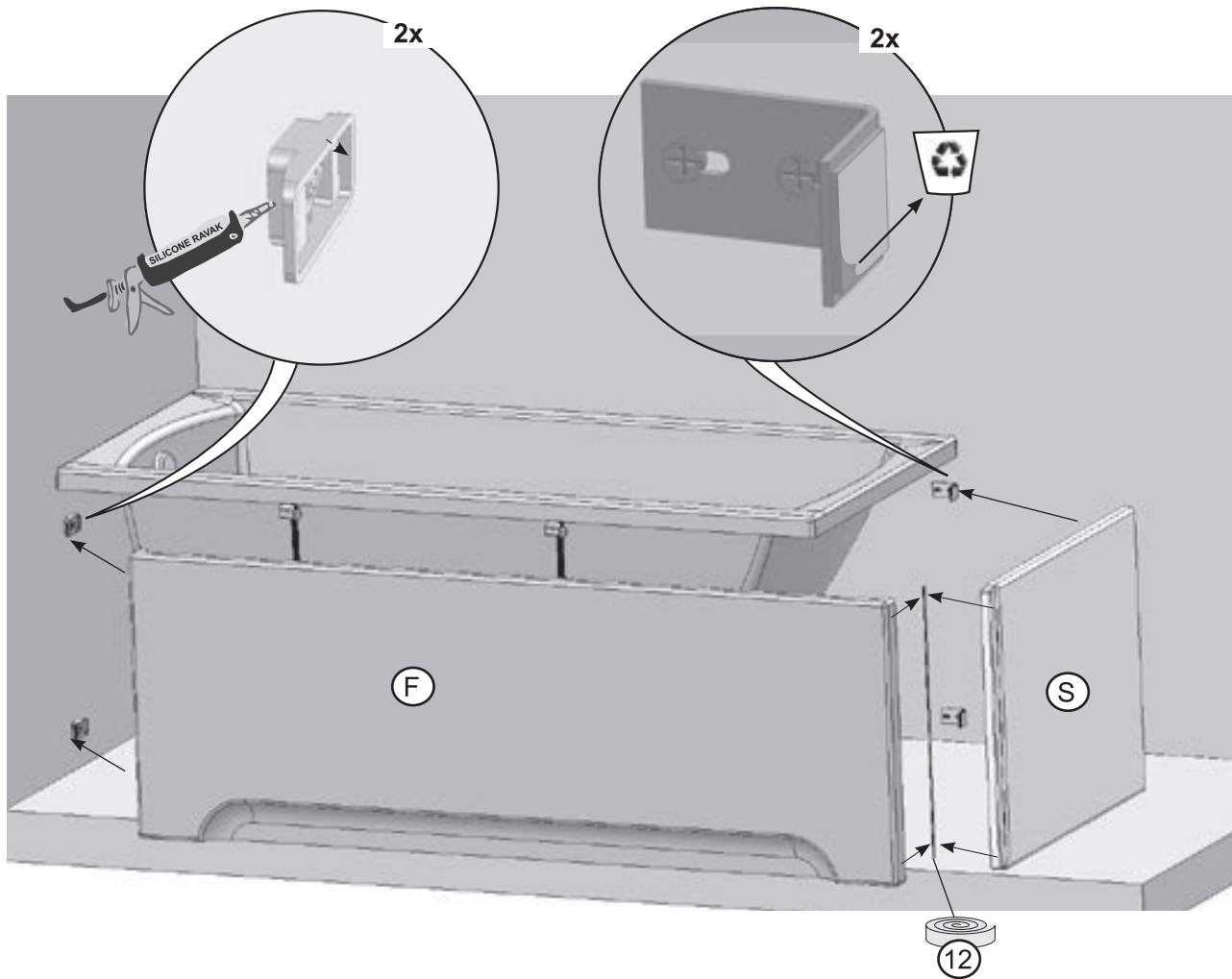


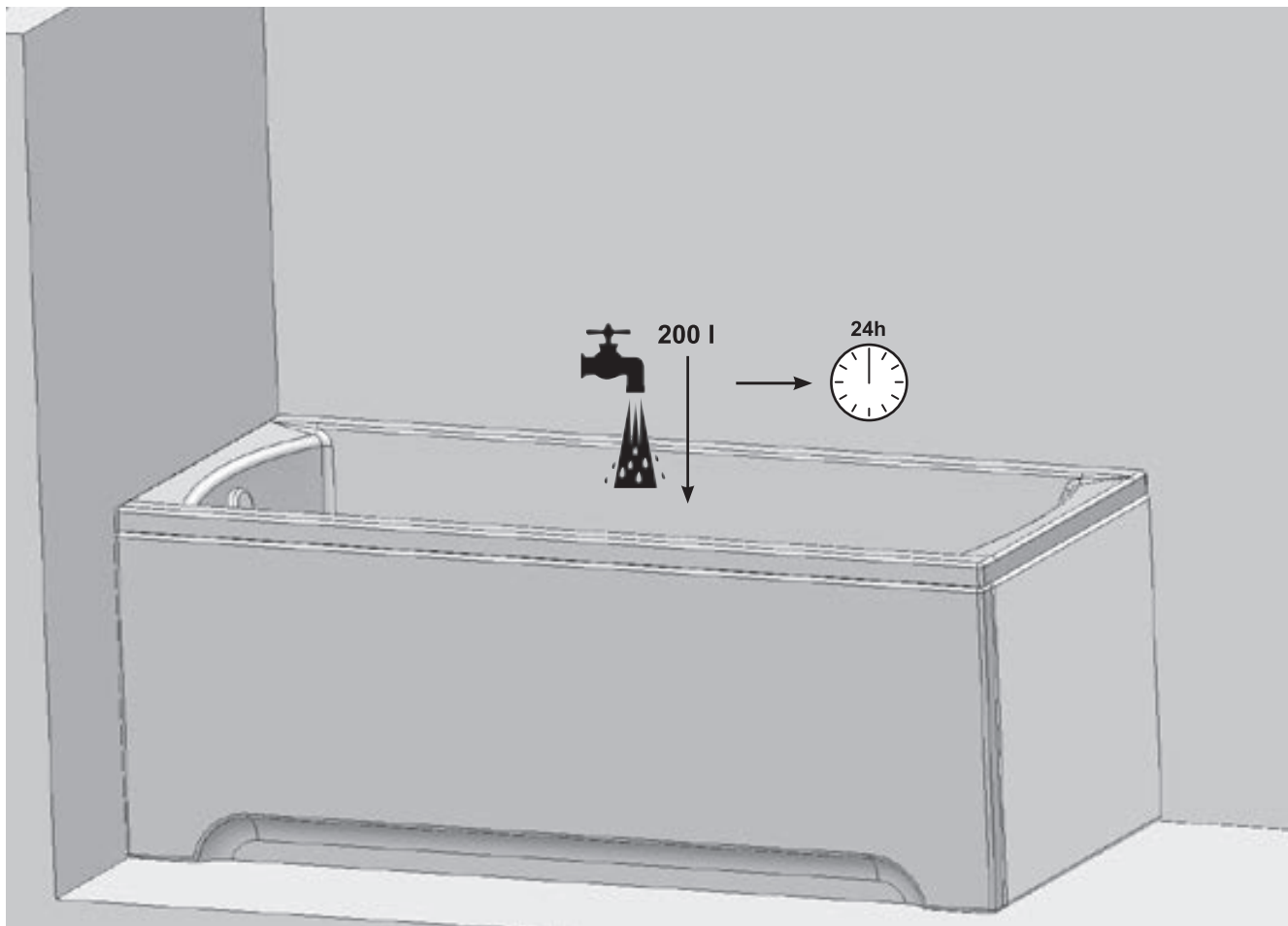


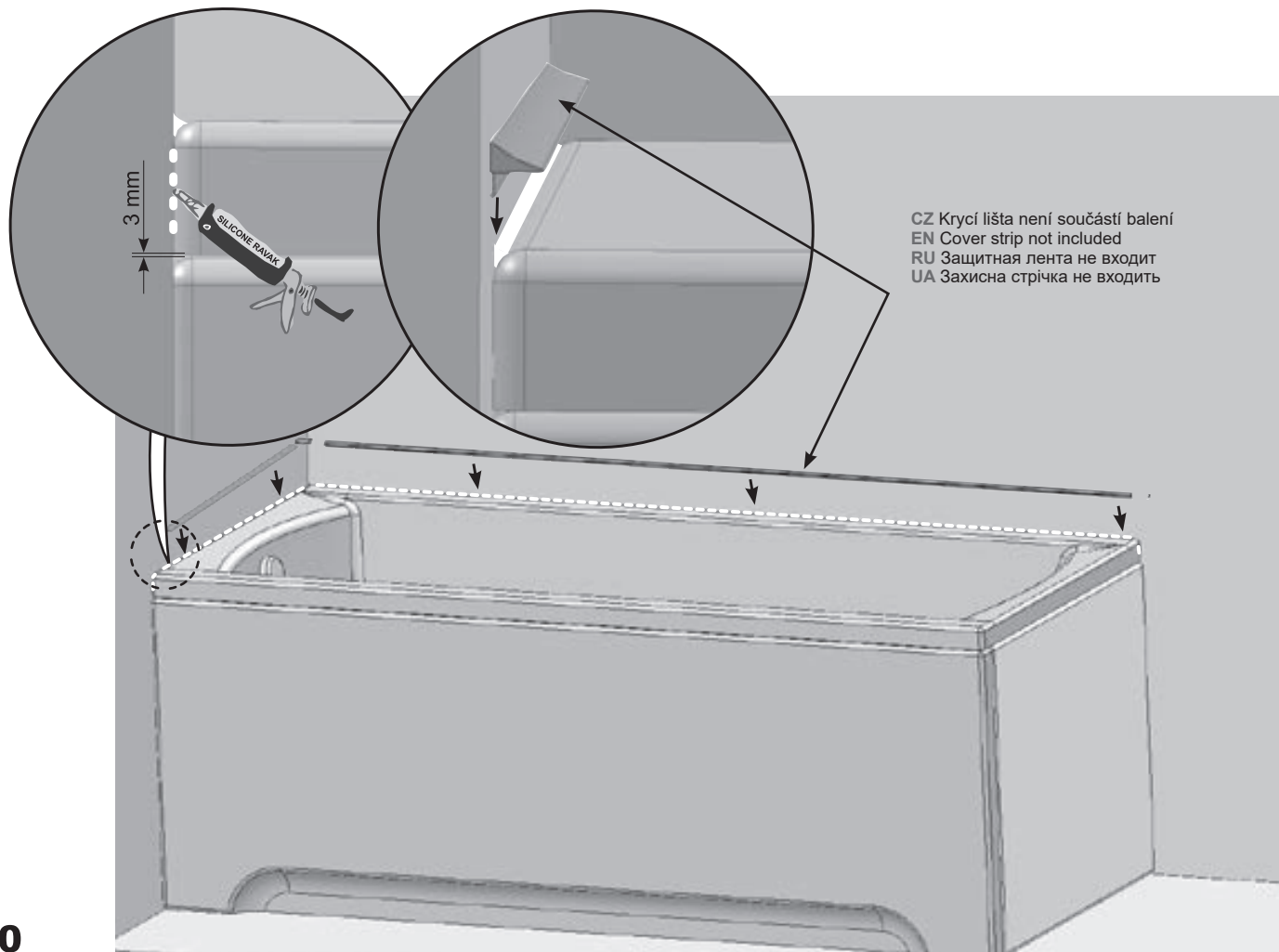


2x









ÚDRŽBA, ZÁRUČNÍ DOBA

Pokud chcete, aby Vám vana dlouho a spolehlivě sloužila, řiďte se prosím nasledovanými doporučeními:

- vanu čistíte po každém použití běžnými tekutými prostředky a hadříkem. Nikdy nepoužívejte brusné čisticí prostředky ani písek na nádobí;
- do vany napouštíte nejdříve chladnou vodu, do té teprve horkou;
- kapající baterii nechte ihned opravit;
- je třeba se vyvarovat použití brusné pasty, rozpouštědel, acetonu, čisticích a desinfekčních přípravků s obsahem chloru apod.;
- horké předměty (napod. el. kulma nebo cigareta) mohou také poškodit povrch vany;
- usazeniny z vody lze odstranit omytím octovou vodou, menší poškrábání vany je možné vyhladit lešticími prostředky;
- výrobce doporučuje: Ravak Cleaner - slouží na odstranění starých a zašlých nečistot z povrchu skla, rámu sprchových koutů, smaltovaných i akrylátových van, umyvadel a vodovodních baterií.

Výrobce poskytuje na vany záruku v trvání 10 let za předpokladu, že výrobek byl odborně namontován a používán pouze k osobní hygieně a relaxaci dospělých a dětí. Při jiném způsobu užití, osazení bez nožiček nebo při pevném zazdění záruka zaniká.

Nakládání s obalovým materiálem a s výrobkem po skončení životnosti:

Využitelné složky obalu, např. Karton, lepenku nebo PE folii využijte sami nebo nabídněte k dalšímu využití či recyklaci. Nevyužitelné složky obalů a výrobku po skončení jeho životnosti je nutné zneškodňovat bezpečným způsobem dle platného zákona o odpadech. Po skončení životnosti výrobku nabídněte využitelné složky (např. kovy) k dalšímu využití a recyklaci způsobem v místě obvyklým.

PRODUCT CARE, WARRANTY TERM

If you want your bathtub to serve you for a long time and reliably, we suggest you follow these simple recommendation:

- Clean your bathtub after every use with a soft and non-abrasive household cleaner
- Always begin filling the bath with cold water and later add the hot
- Repair dripping taps immediately
- Never use any abrasive pastes, dissolvents, acetone or detergents and disinfectants, that contain chlorine
- Keep hot items like curling tongs, cigarettes away from the bathtub surfaces
- Remove any limescale deposits with a solution of vinegar and water
- Small scratches can be carefully removed by gentle polishing

We recommend the use of the Ravak series of the speciality chemicals. Ravak Cleaner a highly efficient detergent with a pleasant fragrance.

The guarantee is 10 years subject to professional and correct installation. The bathtub should only be used for personal hygiene and relaxation for adults and children. In other cases, the guarantee may not be valid. The manufacturer reserves the right to innovate or improve on existing designs.

Use of packaging and disposal of the product after the end of its service life:

Use the packaging elements, for example, cardboard or plastic film yourself, or transfer it for further use or recycling as a secondary raw material. Unused components of the package or product, after the end of its service life, it is necessary to dispose of the safe method in accordance with the current law "On Waste". After the end of the life of the product, offer suitable for reuse (for example, metal) for further use or recycling in accordance with local conditions.